

LA SCUOLA
PER L'ITALIA DI DOMANI
FUTURA



MATRICE

Laboratorio Chimica



Foto esemplificativa

ARREDI

Tavoli a bifronte 12 posti per esperienze di fisica/chimica in porcellanato ECO-GRES o piano laminato HPL Duropal formato da:

- n.2 Banchi a sei posti bifronte cm 180x75x75h in HPL Duropal o ECO -GRES
- n.2 Torrette elettriche IP55 su torretta in Nylon con 2 prese schuko
- n.1 Gruppo acqua a collo di cigno
- n.1 Lavello in polipropilene antiacido
- n.2 rubinetti per gas ad una via
- n.1 Mobiletto sotto lavello con anta estraibile su ruote

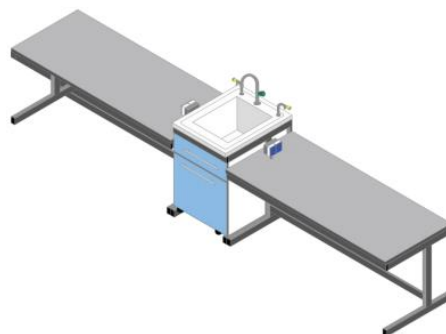
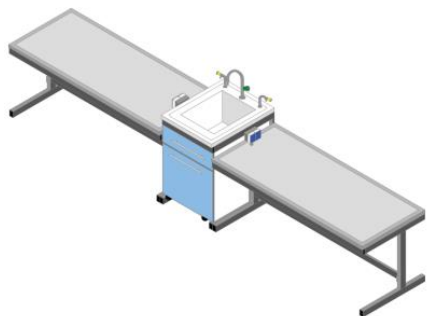
Quantità da definire

www.cscinformatica.it

via Serra, 39 - 83030 - Montefusco (AV)

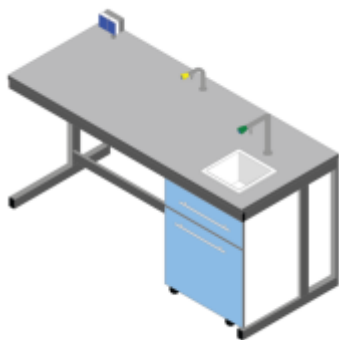
+39 0825 964235

info@cscinformatica.it



Cattedra cm 180 corredata di:

- n.1 Piano cm 180x75 in HPL Duropal
- n.1 Mobiletto inserito sotto il banco estraibile su ruote
- n.1 Torretta Elettrica su fungo in nylon con 2 prese Shuko
- n.1 Gruppo acqua a collo di cigno
- n.1 Vaschetta di drenaggio acqua cm 30x30 in polipropilene antiacido
- n.1 Rubinetto per gas a una via



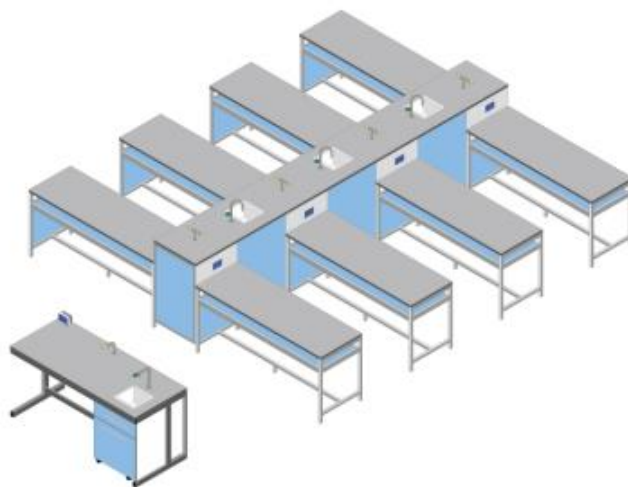
Alternativa

Tavolo 24 posti a pettine mono fronte con cattedra dimensioni cm 450x420x85/110H piano in laminato HPL Duropal formato da:

- n.8 Banchi a 3 posti cm 180x60x85H in HPL Duropal e poggiatesta
- n.8 porta quaderni
- n.8 Quadri elettrici su cruscotto con 2 prese Schuko
- n.3 Gruppi acqua a collo di cigno
- n.3 Vaschette di drenaggio acqua cm 30x30 in polipropilene antiacido
- n.4 Rubinetti per gas a due vie

Cattedra cm 180 corredata di:

- n.1 Piano cm 180x75 in HPL Duropal
- n.1 Mobiletto inserito sotto il banco estraibile su ruote
- n.1 Torretta Elettrica su fungo in nylon con 2 prese Shuko
- n.1 Gruppo acqua a collo di cigno
- n.1 Vaschetta di drenaggio acqua cm 30x30 in polipropilene antiacido
- n.1 Rubinetto per gas a una via



Armadio metallico con ante scorrevoli in vetro e serratura

Dimensioni e ripiani interni da definire

Sgabello con scocca in faggio verniciato e regolazione a gas. Struttura in acciaio e poggiapiedi in polimero

Possibile scelta: con e senza schienale

Quantità da definire



ATTREZZATURE

Cappa di aspirazione a parete per chimica cm 126x83x90/250h con piano di lavoro in porcellanato ECO- GRES e camera aspirazione in PVC formata da:

sistema di aspirazione a doppia camera per fumi, piano di lavoro cm 120x75 in porcellanato ECO-GRES, Elettro aspiratore 220 V volume aspirato 900 mc/h, 2 mobiletti inseriti sotto il banco, rubinetto acqua, vaschetta drenaggio, rubinetto gas, lampada.

Il sistema è corredato inoltre di:

Quadretto elettrico IP66 con interruttore I/O da 16 A, lampada spia motore acceso, 2 prese schuko e interruttore magnetotermico 16 A



ATTREZZATURE INFORMATICHE

- Monitor interattivo 65"/75" pollici Android con software a corredo (installazione a parete o su carrello)
- PC Desktop processore I5-12 Gen, RAM 16 GB, SSD 512 con monitor 24"

ATTREZZATURE LABORATORIO

Quantità da definire

- Investigating Environmental Science Through Inquiry
- Interfaccia LabQuest3
- Stazione Meteo Go Direct
- Sensore Temperatura (inox)
- Sensore umidità relativa
- Ultravioletti (B)
- Sensore ossigeno disciolto Go Direct
- Sensore PH Go Direct
- Sensore di Torbidità
- Sensore conducibilità
- Sensore umidità terreno
- Sensore CO2 Go Direct
- Sensore di gas O2 Go Direct
- Sensori di luce
- Sensore PAR
- Piranometro
- KIT produttività primaria
- Set 6 cuvette di vetro con coperchio per torbidimetro
- Agitatore vernier
- Mini Gascromatografo Go Direct
- Contagocce Vernier
- Sensore di Corrente
- Sensore di tensione differenziale

- Sciolab pacchetto STEM

- Lampada Laborgas Security
- Cartuccia ricambio
- Sostegno a treppiedi alt. regolabile
- Reticella in ceramica

- Piastra riscaldante con agitatore piano in ceramica
- Bilancia portata 1000 g, sens. 0,01g
- Bilancia analitica 220 g - Sens. 0,0001 g - Ø 90mm - calibrazione interna
- Centrifuga
- Multiparametro portatile XS PC 70 Vio
- Spettrofotometro UV/VIS ONDA TOUCH UV-31 SCAN

- Kit distillazione frazionata
- Accessori per distillazione
- Valigetta analisi acque Visocolor-1 Eco
- Valigetta per l'analisi dei terreni Visocolor-3
- Tavola periodica con immagini da parete 120 x 160 cm plastificata

- Modelli molecolari di chimica organica ed inorganica per studenti
- Modelli molecolari di inorganica/organica per insegnante
- Tavola periodica degli elementi da parete 120 x 160 cm

- Kit Elettrochimica on line
- Kit di esperimenti digitali di chimica con Vernier

FORMAZIONE

- Addestramento sulle attrezzature fornite

QUOTAZIONE

A progetto: in base alle esigenze

www.cscinformatica.it

via Serra, 39 - 83030 - Montefusco (AV) 

+39 0825 964235 

info@cscinformatica.it 